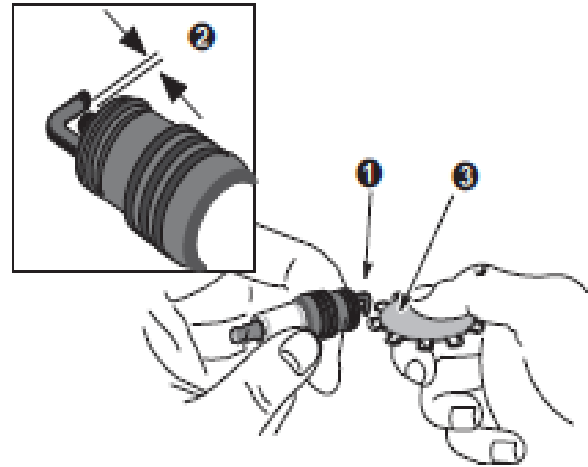
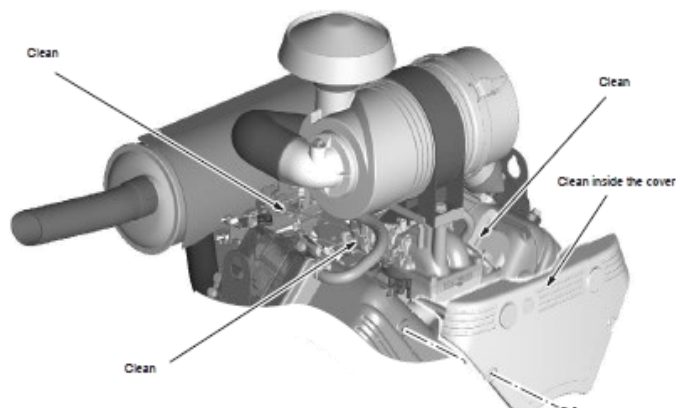


火花塞

檢查火花塞每使用100小時。更換火花塞電極（1）如果經檢查被燒毀或磨損。確保火花塞是乾淨的。檢查的間隙（2）與（3）的線規和復位到0.76毫米或0.030英寸，如果需要，。只能使用百力通火花試驗機（編號19368），檢查火花塞。



注：在一些地區，當地法律要求使用電阻火花塞來壓制點火信號。如果這台發動機原本是搭載電阻火花塞更換使用同一類



型。

清潔碎片

每天或每次使用前，潔淨累計從發動機碎片。拆下前面板揭示化油器。進氣歧管，燃油泵，化油器周圍清潔。保持聯動，彈簧和控制乾



注意

不要使用水清潔發動機零部件。水會污染燃料系統。
低壓力的壓縮空氣可能被使用 दबाव संपीड़ित हवा का उपयोग किया जा सकता है.



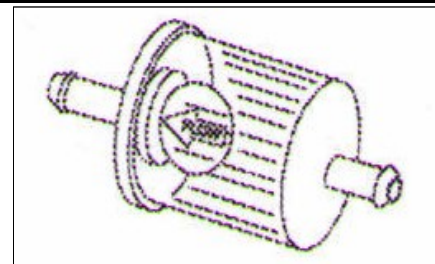
警告

發動機部件應保持清潔，以減少過熱和著火的風險積累的碎片。

淨。保持該區域消聲器後面和周圍無任何可燃雜物。碎片可能會堵塞了發動機的空氣冷卻系統。

更換燃油濾清器

排出油箱或接近燃油切斷閥更換燃油濾清器前。否則，燃油洩漏出來創建一個火災/爆炸的危險。當更換燃料過濾器，確保夾具緊和燃料相同的方向流入，作為標出的箭頭流動。



氣門間隙

每年檢查氣門間隙。有這種預製由授權服務個人。

TS清潔泡沫。壓縮空氣可以破壞泡沫溶劑會溶解泡沫。